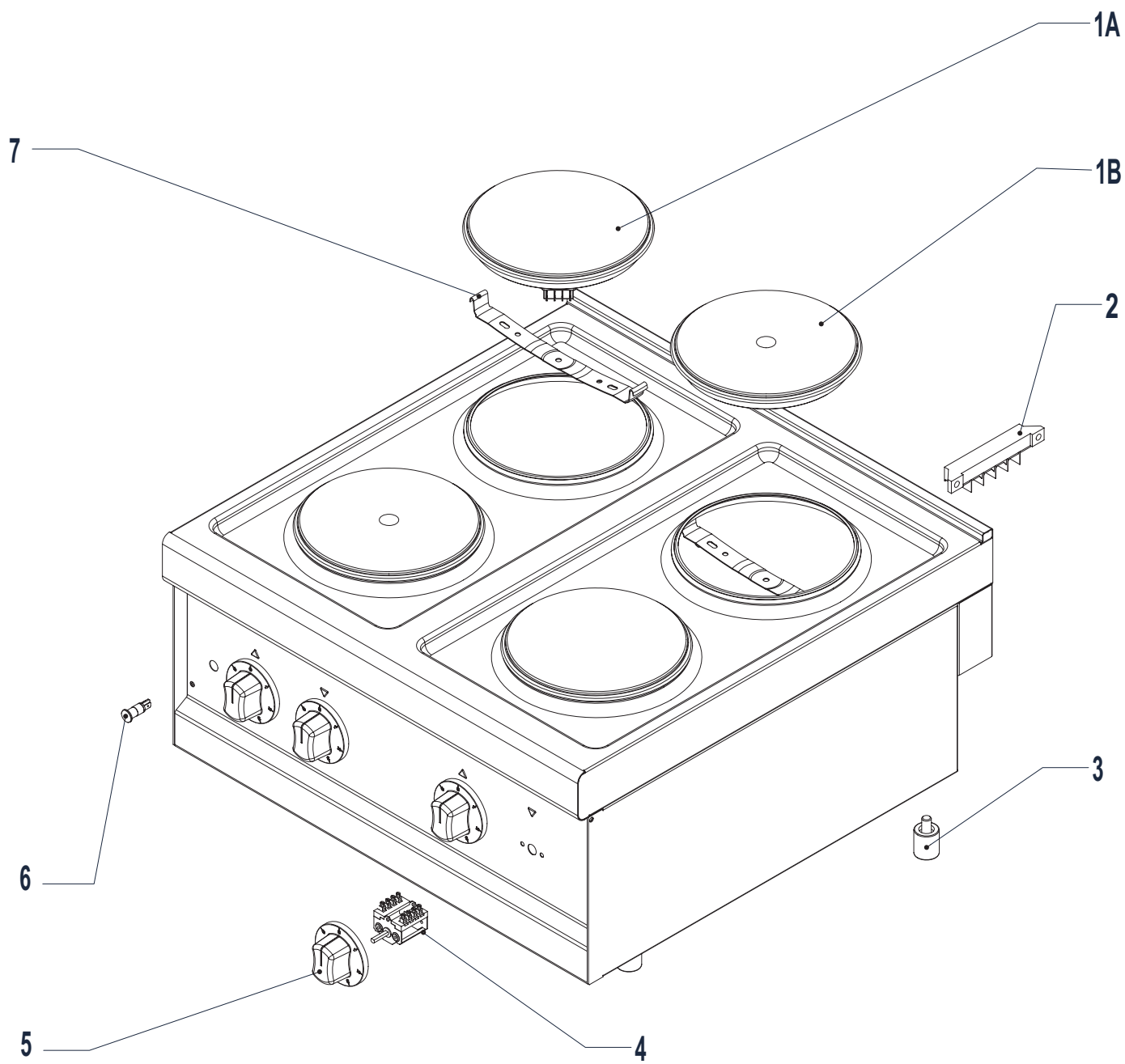


2.0 kW  
1.5 kW

M62P

1.5 kW 2.0 kW  
2.0 kW 1.5 kW

M64P



Pezzi/Pieces Pieces/Anzahl		Pos.	Validità dalla matricola Validity from serial number Validité du numéro matricule Gültigkeit ab der (Seriennummer)	Validità alla matricola Validity up to serial number Validité au numéro matricule Gültigkeit bis zur (Seriennummer)	Codice Code Artikel Nummer	Descrizione	Description	Description	Beschreibung
M62P	M64P								
1	2	1A			AER003ZR10	Piastra 1500 W	Plate 1500 W	Plaque 1500 W	Platte 1500 W
1	2	1B			AER002ZR10	Piastra 2000 W	Plate 2000 W	Plaque 2000 W	Platte 2000 W
1	1	2			X59000	Morsettiera	Terminal board	Barrette de raccordement	Klemmleiste
4	4	3			M06400	Piedino	Foot	Pied	Fuss
2	4	4			AEC004ZR10	Commutatore 7 posizioni	7-Pos. selector switch	Commutateur 7 positions	7 Positionenumschalter
2	4	5			DFP052A60A	Manopola	Knob	Cle de commande	Drehknopf
1	1	6			X50900	Lampada verde	Green light	Lampe vert	Grüne Kontrollampe
2	4	7			Y00500	Staffa fissaggio piastra	Stirrup steady plate	Étrier stable plaque	Steigbügel festigen Platte